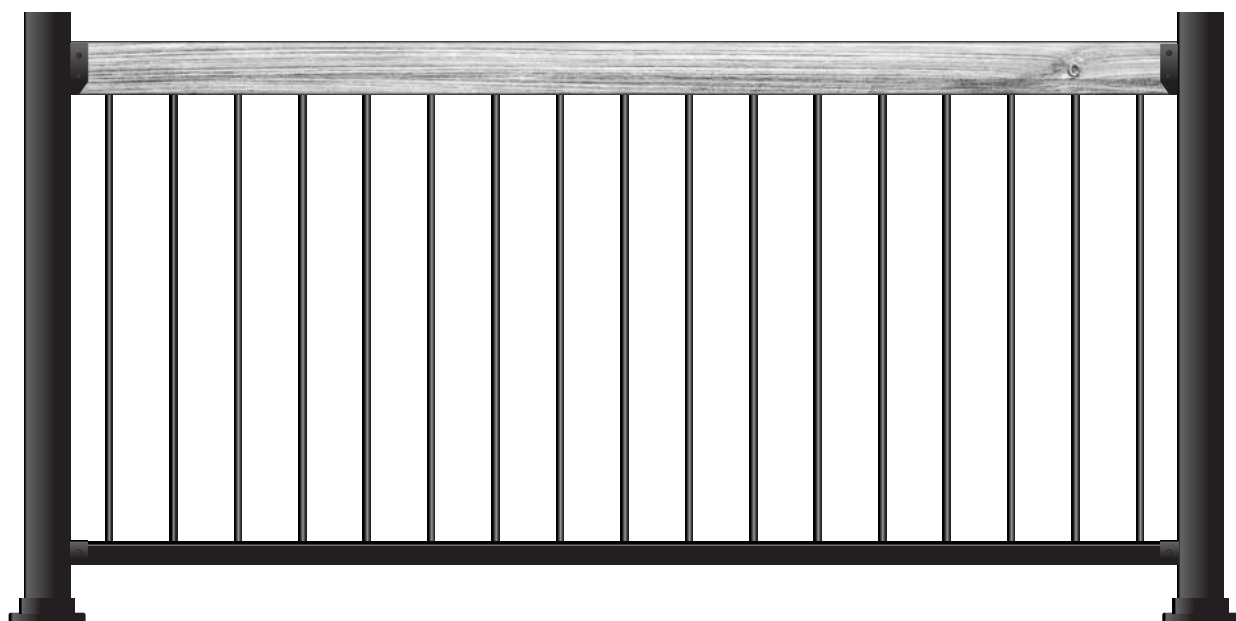


# Harmonie

# Avantage <sup>Kit</sup>

RAMPES ET CLÔTURES EN ALUMINIUM AVEC  
MAIN COURANTE EN CÈDRE BLANC DU CANADA

## Guide d'installation



**IMPORTANT : Conservez la boîte pour utiliser les deux gabarits inclus sur celle-ci.**

Bravo, vous avez entrepris de sécuriser votre galerie, votre balcon ou votre piscine. Ces kits de garde-corps sont conçus pour répondre aux normes nord-américaines concernant les garde-corps et les clôtures.

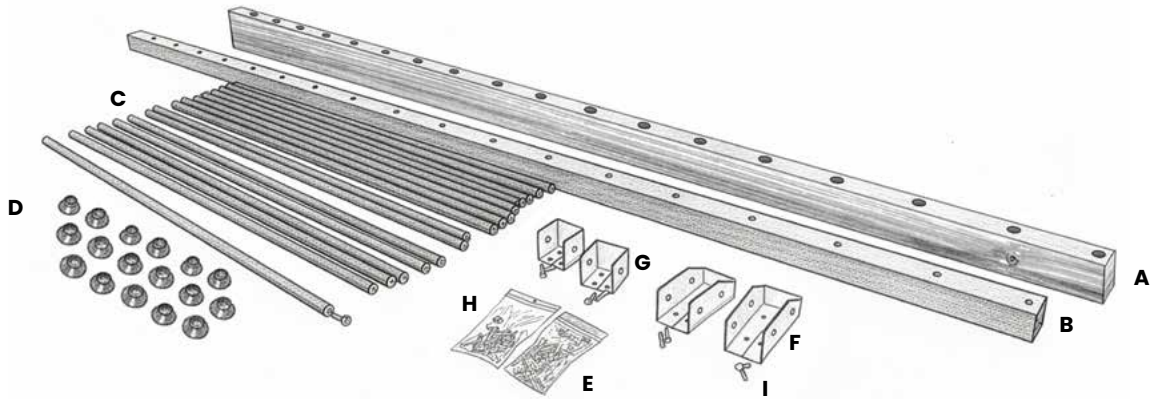
### NORMES DU CODE DE LA CONSTRUCTION

#### Hauteur de la rampe

	36 po	42 po	48 po
Balcon à plus de 24 po du sol et jusqu'à 71 po	•		
Balcon à plus de 71 po du sol		•	
Accès à une piscine			•
Escalier	•		

Il est important de respecter ces normes pour la sécurité de votre famille.

## Quincaillerie incluse dans votre garde-corps AVANTAGE KIT :

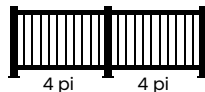


Longueur de la rampe	48 po	72 po
<b>A</b> Main courante supérieure en cèdre blanc du Canada	1	1
<b>B</b> Main courante inférieure en aluminium noir	1	1
<b>C</b> Barrotins 1/2 po ronds	11	17
<b>D</b> Douilles en plastique de fixation pour barrotins	11	17
<b>E</b> Vis de fixation des barrotins (calibre 10)	24	36
<b>F</b> Boîtiers de fixation des mains courantes supérieures	2	2
<b>G</b> Boîtiers de fixation des mains courantes inférieures	2	2
<b>H</b> Vis autoperceuses de fixation des boîtiers	16	16
<b>I</b> Vis à têtes étoiles autoperceuses de finition	12	12

## Outils dont vous aurez besoin pour l'assemblage et l'installation :

- ▶ Niveau
- ▶ Perceuse / visseuse
- ▶ Marqueur
- ▶ Couteau à lame rétractable
- ▶ Douille à pointe à carrée #3 (minimum 4" de longueur)
- ▶ Douille hexagonale 3/8" (pour vis 1/4" - minimum 4" de longueur)
- ▶ Douille à pointe étoile #2
- ▶ Scie à métal ou scie à onglet ou rectifieuse

### Configuration des rampes et clôtures



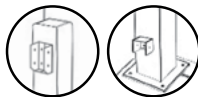
Afin d'assurer une installation uniforme et sécuritaire consultez la section Installation de notre site Internet. [www.avantagekit.ca/installation](http://www.avantagekit.ca/installation)



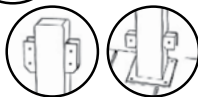
## Étape 1 Préparation des poteaux ▶ Vendus séparément

- ▶ Vérifiez l'emplacement des poteaux des différentes sections en tenant compte qu'une section mesure un **maximum de 6 pi** de longueur.
- ▶ Identifiez le types de poteaux selon leur emplacement

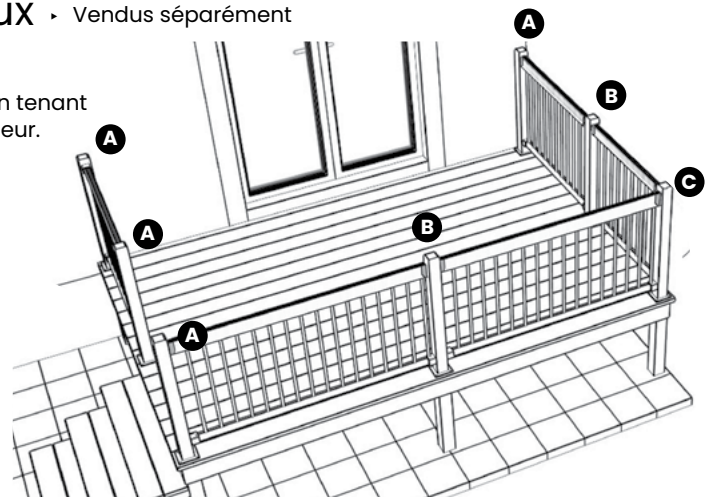
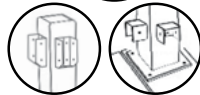
**A :** Départ = 2 boîtiers



**B :** Centre = 4 boîtiers face à face



**C :** Coin = 4 boîtiers en coin



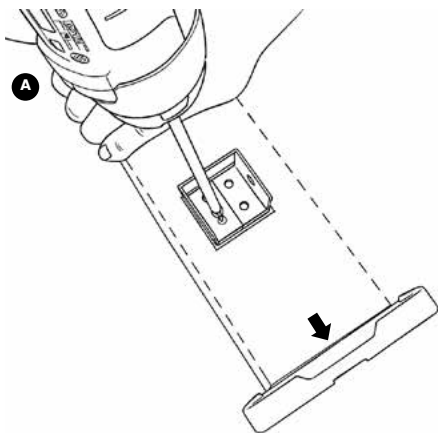
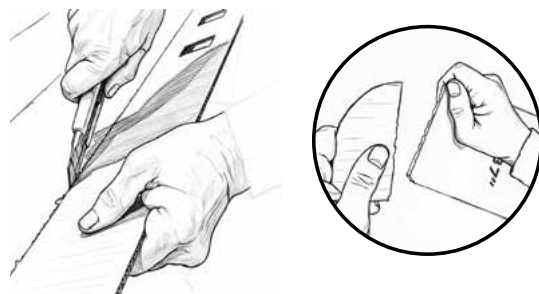
Vous pourriez ne pas avoir besoin de poteau si vous avez prévu de fixer les sections de garde-corps à des éléments existants ; mur extérieur du bâtiment, colonnes structurantes ou autres. Assurez-vous que l'installation demeure sécuritaire.

## Étape 2 Fixation des boîtiers sur le poteau

(2 à 4 boîtiers par poteau selon le type de jonction figuré à l'étape 1)

### Boîtiers du bas :

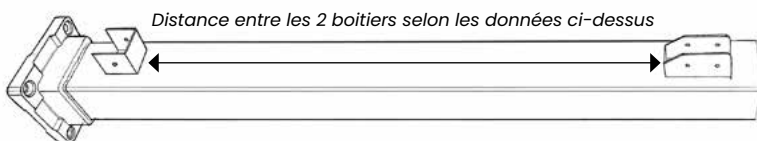
- ▶ Découpez le gabarit d'installation des boîtiers sur la boîte AVANTAGE KIT en suivant les pointillés et retirez les rabats. **Bien appuyer le gabarit sur la base** et centrez-le sur le poteau en utilisant les onglets repliés de 1/2 po de chaque côté. - Illustration A. Placez les boîtiers **du bas seulement** vis-à-vis des ouvertures selon le type des poteaux. **Assurez-vous** que les boîtiers aient l'ouverture **vers le bas** du poteau. Fixez-les en utilisant les vis autoperçantes.



### Boîtiers du haut :


- ▶ À partir du **dessus** du boîtier **du bas installé**, mesurez jusqu'au **dessous** du boîtier du haut selon le tableau ci-contre. Marquez et fixez les boîtiers en utilisant les vis autoperçantes.

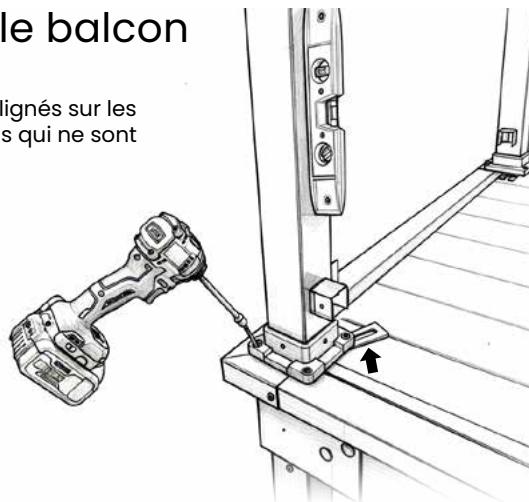
Hauteur de la rampe	36 po	42 po	48 po
Distance entre chaque boîtiers	29 po	35 po	41 po



## Étape 3 Installation des poteaux sur le balcon

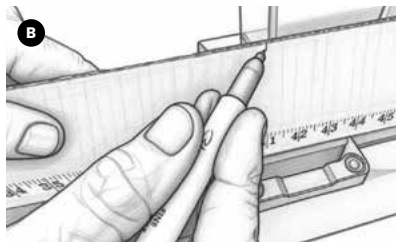
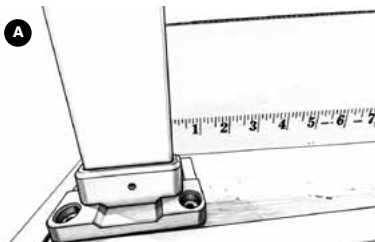
- ▶ Positionnez le poteau sur plancher selon son type. Les trous de la base alignés sur les poutrelles de structure du balcon. Installez un bloc de vissage pour les vis qui ne sont pas aligné sur la structure.
- ▶ Fixez-le partiellement avec les 4 vis de fixation de façon à ce qu'elles s'insèrent à la structure afin d'en assurer la solidité.
- ▶ En utilisant votre niveau et les calles incluses, assurez-vous que le poteau est bien droit sur les 2 axes.
- ▶ Complétez le serrage des vis et brisez l'excédent des calles.

 Si vous avez un balcon de béton, il faudra vous procurer des vis à béton de 1/4" x 2 1/2" de long ( type Tapcon ).



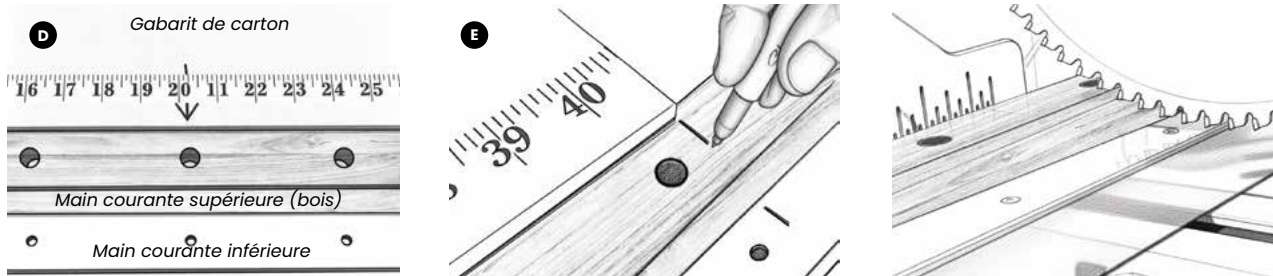
## Étape 4 Marquage et coupe des mains courantes

- ▶ Récupérer le gabarit de mesure sur la boîte et appuyez-le à l'intérieur du poteau - Illustration A
- ▶ Marquez la distance jusqu'au prochain poteau et **découpez le gabarit vis-à-vis votre marque** - Illustrations B et C



- **Marquez le milieu de votre gabarit.** Alignez cette mesure avec le **9e trou (centre)** de vos mains courantes pour les rampes de 72 po de long. Le **6e trou (centre)** pour les rampes de 48 po de long. Attention, pour les mains courantes supérieures, assurez-vous d'être bien aligné **au centre** du grand trou - Illustration D
- Marquez ensuite l'emplacement de chaque bouts du gabarit sur les mains courantes - Illustration E. Cette étape permet d'assurer que la rampe sera bien centrée entre les poteaux.
- Effectuez la coupe à **1/8 po à l'intérieur** de vos marques afin d'éviter d'érafler les poteaux lors de l'installation.

**!** La coupe des mains courantes en aluminium peut être exécutée avec **n'importe quel type de scie à métal** : les boîtiers de finition dissimuleront les extrémités de la rampe. Prévoyez un léger jeu pour faciliter l'installation.

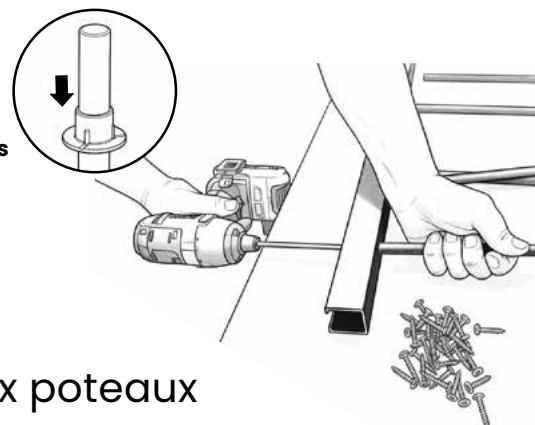


**!** Si vous utilisez une scie à onglet, veillez à bien maintenir les mains courantes sur l'outil.

## Étape 5 Assemblage des rampes

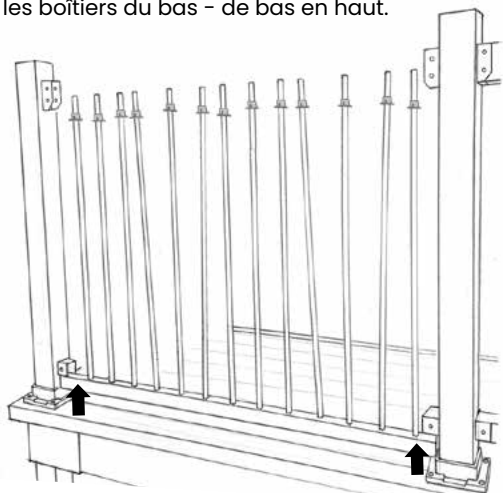
- Sur une surface plane, que vous avez recouvert d'un carton ou d'une couverture afin de ne pas érafler les rampes, **insérez les douilles de plastiques** dans le haut des barrotins et vissez complètement chaque barrotin à **la main courante du bas (en aluminium)** avec les vis calibre #12 (3/4 po)

**!** Important : alignez la vis **au centre** du barrotin

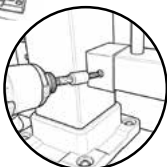


## Étape 6 Installation du garde-corps aux poteaux

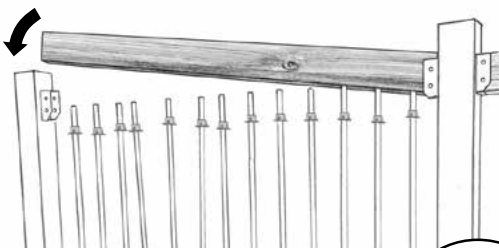
- Glissez simplement la section de rampe dans les boîtiers du bas - de bas en haut.



- Fixez avec les vis auto-perçues à têtes hexagonales dans les trous latéraux des boîtiers du bas pour maintenir la main courante en place.



- Insérez la main courante supérieure en commençant par un côté. Glissez ensuite les barrotins un à un, dans les trous, en abaissant la main courante en diagonale.



- Fixez avec les vis auto-perçues à têtes étoiles dans les trous latéraux des boîtiers pour maintenir la main courante en place.



- Pousser les douilles de plastique dans les trous de la main courante supérieure pour finaliser l'assemblage.

